

ΕΞΩΤΕΡΙΚΟΥ ΧΩΡΟΥ FIXED DOME IP ΚΑΜΕΡΕΣ ΜΕ ΠΡΟΒΟΛΕΑ IR 30m, ΑΝΤΙΒΑΝΔΑΛΙΣΤΙΚΟ ΠΕΡΙΒΛΗΜΑ (IK10), IP66, PoE, 3D DNR, DWDR

Μοντέλα

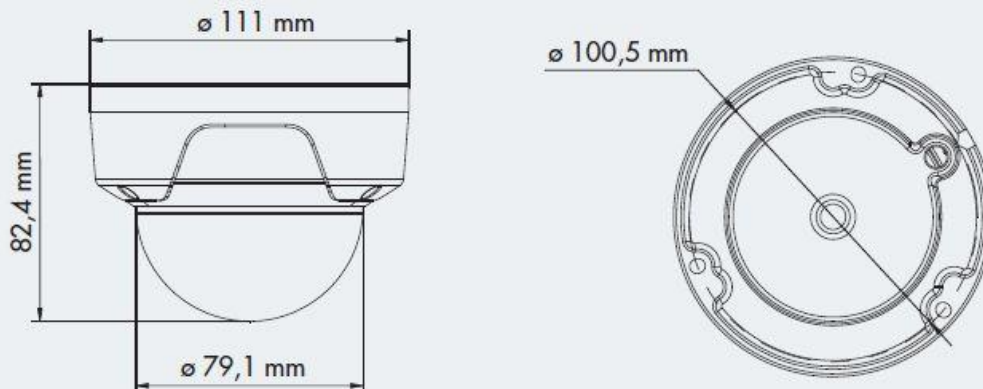
- IVN-12P3-NB2.8 (1.3-megapixel)
- IVN-32P3-NB2.8 (2-megapixel)

Βασικά χαρακτηριστικά

- Ανάλυση 1.3-megapixel ή 2-megapixel
- Progressive Scan CMOS
- Αντιβανδαλιστικό περίβλημα (IK10) επιπέδου προστασίας IP66
- Προβολείς IR εμβέλειας 30 μέτρων για νυχτερινή προβολή
- Αποσπώμενο φίλτρο IR με δυνατότητα αυτόματης προσαρμογής
- Δυνατότητα ορισμού σημείου ενδιαφέροντος (ROI)
- Dual stream
- Τροφοδοσία μέσω καλωδίου Ethernet (PoE)
- Υποστήριξη VCA (Video Content Analysis)
- Εγγύηση 3 ετών



Διαστάσεις



	IVN-12P3-NB2.8	IVN-32P3-NB2.8
Υποστηριζόμενη ανάλυση	1.3-megapixel	2-megapixel
Αισθητήρας	1/3" Progressive Scan CMOS	1/2.8" Progressive Scan CMOS
Ελάχιστη φωτεινότητα	0.028 Lux @ (F2.0 AGC ON), 0 Lux με IR	
Ταχύτητα κλείστρου	1/3 s - 1/100.000 s	
Χαρακτηριστικά φακού	2.8 mm@ F2.0, Οπτική γωνία 92.5°	2.8 mm@ F2.0, Οπτική γωνία 106°
Lens mount	M12	
Λειτουργία ημέρας/νύχτας	Μηχανικό φίλτρο IR με δυνατότητα αυτόματης προσαρμογής	
Προβολείς IR	Ναι, με εμβέλεια 30 μέτρα	
Digital Noise Reduction	3D DNR	
Υποστήριξη WDR	Digital WDR	
Γωνία θέασης	Οριζόντια 0- 355°, Κάθετα 0 - 65°	
Συμπίεση video	H.264/MJPEG	
Video Bit Rate	32 Kbps έως 8 Mbps	
Dual Stream	Ναι	
Μέγιστη ανάλυση	1280 × 960 (HD720p)	1920 × 1080 (FullHD)
Ρυθμός μετάδοσης frame	25fps 1280 × 960, 1280 x 720, 704 x 576, 640 x 480	25fps 1920 × 1080, 1280 × 960, 1280 × 720
Ρυθμίσεις εικόνας	Λειτουργία περιστροφής, δυνατότητα ρύθμισης φωτεινότητας, κορεσμού, αντίθεσης, καθρεφτίσματος εικόνας, υποστήριξη privacy mask	
Απορρόφηση οπίσθιου φωτισμού	Ναι	
ROI	Υποστηρίζεται σε όλα τα μοντέλα	
Αποθήκευση	NAS (NFS, SMB/CIFS)	
Υποστηριζόμενα πρωτόκολλα	TCP/IP, ICMP, HTTP, HTTPS, FTP, DHCP, DNS, DDNS, RTP, RTSP, RTCP, PPPoE, NTP, UPnP, SMTP, SNMP, 802.1X, QoS, IPv6, Bonjour	
Standard	ONVIF, PSIA, CGI, ISAPI	
Διεπαφές	1× RJ45 10M/100M Ethernet	
Επιπλέον χαρακτηριστικά	Κουμπί επαναφοράς εργοστασιακών ρυθμίσεων, προστασία με κωδικό πρόσβασης, υποστήριξη ανώνυμης πρόσβασης, φιλτραρίσματος IP, ψηφιακού αποτυπώματος, λειτουργίας Heartbeat	
Alarm	Δυναμική ανίχνευση κίνησης, ενεργοποίηση ειδοποίησης σε περίπτωση κλοπής, βανδαλισμού ή παρεμπόδισης του φακού, ανίχνευση εισβολών, αποσύνδεσης από το δίκτυο, διένεξης IP, σφαλμάτων αποθήκευσης, αποτυχίας login, Line crossing detection	
Συνθήκες λειτουργίας	-30 °C έως 60 °C Μέγιστο ποσοστό υγρασίας 95 % (non-condensing)	
Τροφοδοσία	PoE (802.3af), 12 V DC ± 10 %	
Κατανάλωση ενέργειας	5 W MAX (max. 7 W με IR on)	
Επίπεδο προστασίας περιβλήματος	IP66	
Αντιβανδαλιστικό περίβλημα	Ναι (IK10)	
Διαστάσεις	ø 111 × 82 mm	
Βάρος	500 g	
Εγγύηση	3 έτη	