

## ΕΣΩΤΕΡΙΚΟΥ ΧΩΡΟΥ CUBE IP ΚΑΜΕΡΕΣ ΜΕ ΠΡΟΒΟΛΕΑ IR 10m, PoE, PIR, 3D DNR, DWDR

### Μοντέλα

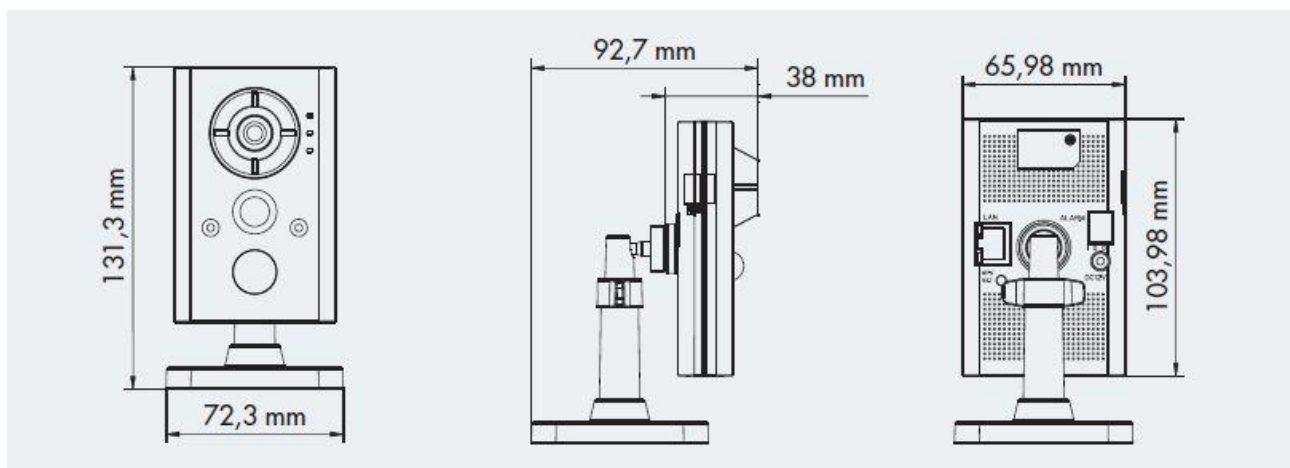
- ICN-11P1-NW2.8 (1-megapixel)
- ICN-11P1-NW2.8-W (ασύρματη 1-megapixel)
- ICN-31P1-NW2.8 (2-megapixel)
- ICN-31P1-NW2.8-W (ασύρματη 2-megapixel)

### Βασικά χαρακτηριστικά

- Ανάλυση 1-megapixel ή 2-megapixel
- Progressive Scan CMOS
- Προβολείς IR εμβέλειας 10 μέτρων για νυχτερινή προβολή
- Αποσπώμενο φίλτρο IR με δυνατότητα αυτόματης προσαρμογής
- Αισθητήρας PIR
- Δυνατότητα ορισμού σημείου ενδιαφέροντος (ROI)
- Two-way audio
- Dual stream
- Τροφοδοσία μέσω καλωδίου Ethernet (PoE)
- Υποδοχή για κάρτα MicroSD/SDHC/SDXC έως 64GB
- Υποστήριξη VCA (Video Content Analysis)
- Εγγύηση 3 ετών



### Διαστάσεις



	ICN-11P1-NW2.8 / ICN-11P1-NW2.8-W	ICN-31P1-NW2.8 / ICN-31P1-NW2.8-W
Υποστηριζόμενη ανάλυση	1-megapixel	2-megapixel
Αισθητήρας	1/4" Progressive Scan CMOS	1/2.8" Progressive Scan CMOS
Ελάχιστη φωτεινότητα	0.028 Lux @ (F2.0 AGC ON), 0 Lux με IR	
Ταχύτητα κλείστρου	1/3 s - 1/100.000 s	
Χαρακτηριστικά φακού	2.8 mm@ F2.0, Οπτική γωνία 67.27°	2.8 mm@ F2.0, Οπτική γωνία 106°
Lens mount	M12	
Λειτουργία ημέρας/νύχτας	Μηχανικό φίλτρο IR με δυνατότητα αυτόματης προσαρμογής	
Προβολείς IR	Ναι, με εμβέλεια 10 μέτρα	
Digital Noise Reduction	3D DNR	
Υποστήριξη WDR	Digital WDR	
Συμπίεση video	H.264/MJPEG	
Video Bit Rate	32 Kbps έως 8 Mbps	
Dual Stream	Ναι	
Συμπίεση ήχου	G.711/G.722.1/G.726/MP2L2	
Audio Bit Rate	64 Kbps (G.711) / 16 Kbps (G.722.1) / 16 Kbps (G.726) / 32 to 128 Kbps (MP2L2)	
Μέγιστη ανάλυση	1280 × 720 (HD720p)	1920 × 1080 (FullHD)
Ρυθμός μετάδοσης frame	25fps 1280 × 720, 704 × 576, 640 × 480	25fps 1920 × 1080, 1280 × 960, 1280 × 720
Ρυθμίσεις εικόνας	Λειτουργία περιστροφής, δυνατότητα ρύθμισης φωτεινότητας, κορεσμού, αντίθεσης, καθρεφτίσματος εικόνας, υποστήριξη privacy mask	
Απορρόφηση οπίσθιου φωτισμού	Ναι	
ROI	Υποστηρίζεται σε όλα τα μοντέλα	
PIR	Γωνία 80°, εύρος έως 10 μέτρα	
Αποθήκευση	NAS (NFS, SMB/CIFS), υποδοχή για κάρτα MicroSD/SDHC/SDXC έως 64GB	
Υποστηριζόμενα πρωτόκολλα	TCP/IP, ICMP, HTTP, HTTPS, FTP, DHCP, DNS, DDNS, RTP, RTSP, RTCP, PPPoE, NTP, UPnP, SMTP, SNMP, 802.1X, QoS, IPv6, Bonjour	
Standard	ONVIF, PSIA, CGI, ISAPI	
Διεπαφές	1× RJ45 10M/100M Ethernet	
Alarm Input / Output	1 / 1	
Κουμπί για Reset	Ναι	
Επιπλέον χαρακτηριστικά	Κουμπί επαναφοράς εργοστασιακών ρυθμίσεων, προστασία με κωδικό πρόσβασης, υποστήριξη ανώνυμης πρόσβασης, φιλτραρίσματος IP, ψηφιακού αποτυπώματος, λειτουργίας Heartbeat	
Alarm	Δυναμική ανίχνευση κίνησης, ενεργοποίηση ειδοποίησης σε περίπτωση κλοπής, βανδαλισμού ή παρεμπόδισης του φακού, ανίχνευση εισβολών, αποσύνδεσης από το δίκτυο, διένεξης IP, ασφαμάτων αποθήκευσης, αποτυχίας login, Line crossing detection	
Συνθήκες λειτουργίας	-30 °C έως 60 °C	
Τροφοδοσία	Μέγιστο ποσοστό υγρασίας 95 % (non-condensing)	
Κατανάλωση ενέργειας	PoE (802.3af), 12 V DC ± 10 %	
	5.5 W MAX	5 W MAX
Επιπλέον χαρακτηριστικά ασύρματων μοντέλων ICN-11P1-NW2.8-W και ICN-31P1-NW2.8-W		
Ασύρματη σύνδεση	IEEE802.11b/g/n	
Εύρος Συχνότητας	2.4 GHz ~ 2.4835 GHz	
Channel Bandwidth	20/40 MHz	
Πρωτόκολλα	802.11b: CCK, QPSK, BPSK, 802.11g/n: OFDM	
Ασφάλεια	64/128-bit WEP, WPA/WPA2, WPA-PSK/WPA2-PSK, WPS	
Εμβέλεια	Έως 50 μέτρα	
Διαστάσεις	72.3 × 92.7 × 131.3 mm	
Βάρος	400 g	
Εγγύηση	3 έτη	